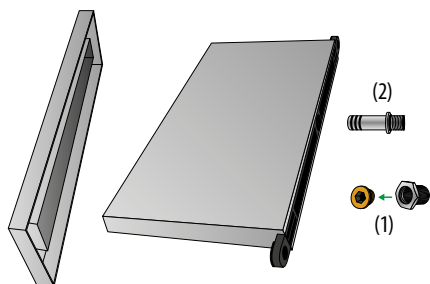
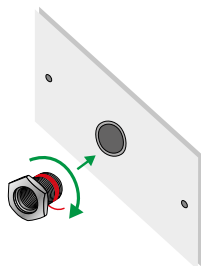
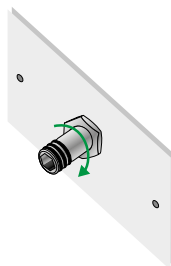


Lieferumfang

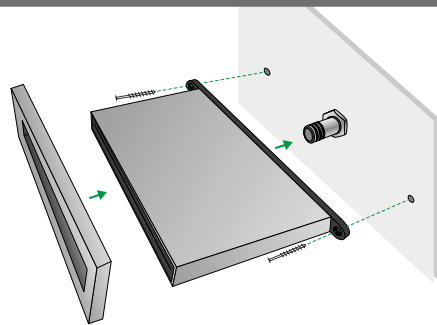
Die Werksseitig im Gewindenippel verbaute Messing-Verschlusschraube (1) dient zum Prüfen der Abdichtung des Wandanschlusses. Tauschen Sie diese nach Prüfung gegen den Stecknippel (2).



Schrauben Sie den Gewindenippel in den Wandanschluss. Verwenden Sie zur Abdichtung ausschließlich ein zugelassenes Dichtband.



Schrauben Sie nach Prüfung der Abdichtung den Stecknippel auf den Gewindenippel.



Schieben Sie den Wasserfall auf den Stecknippel und montieren diesen mittels seitlicher Verschraubung an der Wand. Abschließend muss die Schubrosette vorsichtig auf den Wasserfall bis zum Wandanschlag gesteckt werden.

